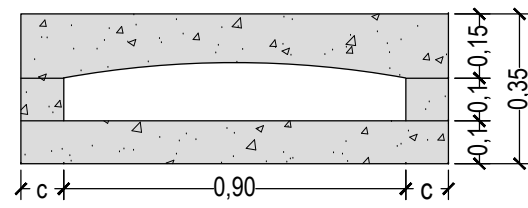
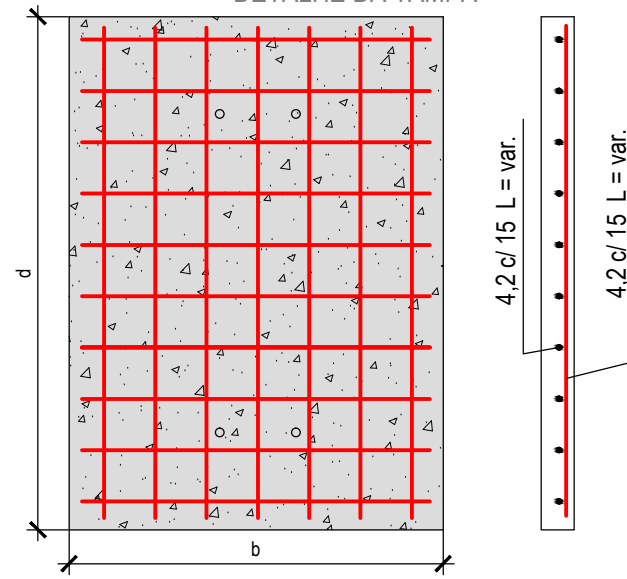


## DETALHE DA BOCA-DE-LOBO

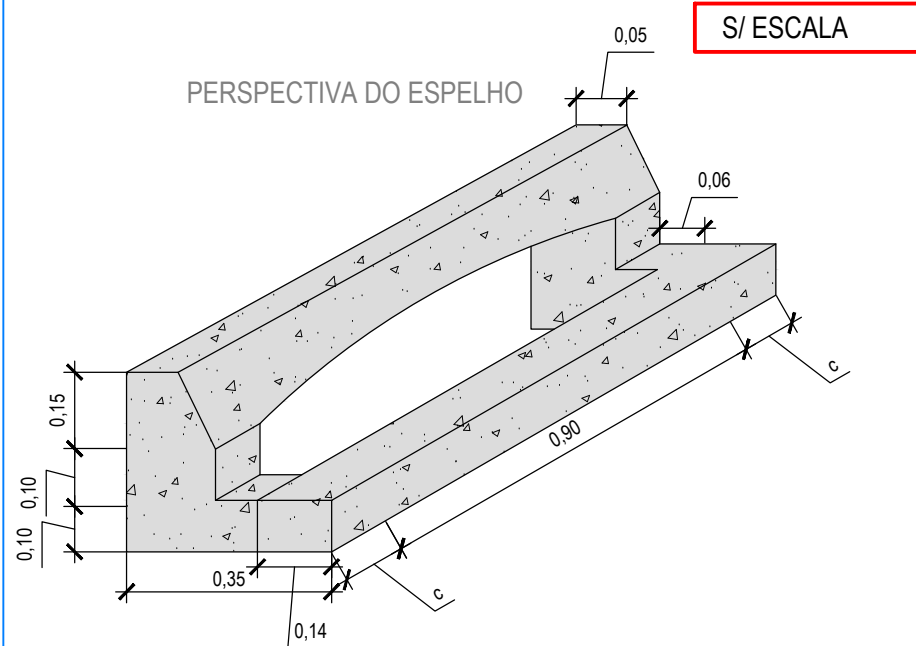
VISTA FRONTAL DO ESPELHO



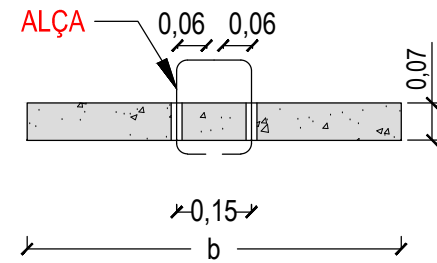
DETALHE DA TAMPA



PERSPECTIVA DO ESPELHO

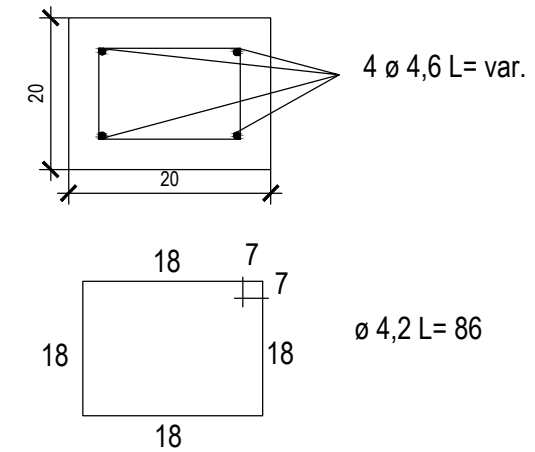


S/ ESCALA



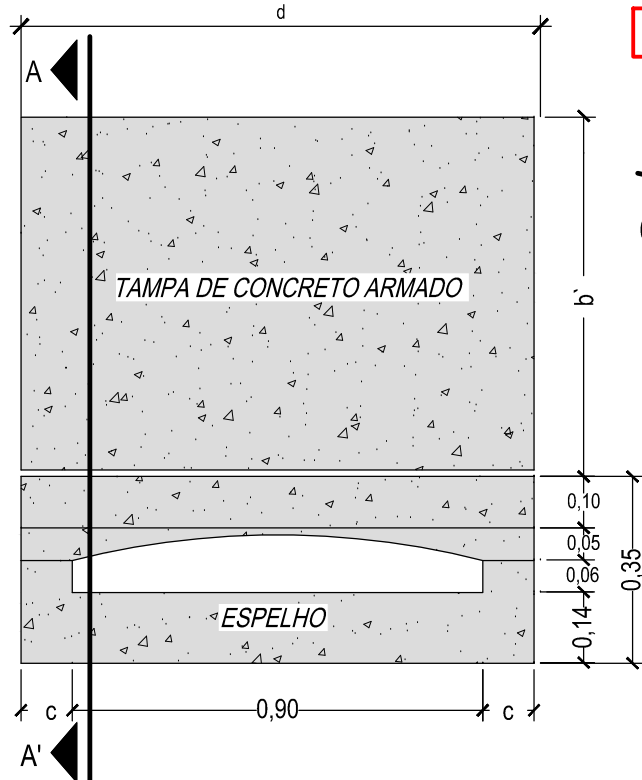
Nota: Ø1,00 e Ø1,20 usar CA-50 Ø6,0

## DETALHE DA CINTA DE COROAMENTO

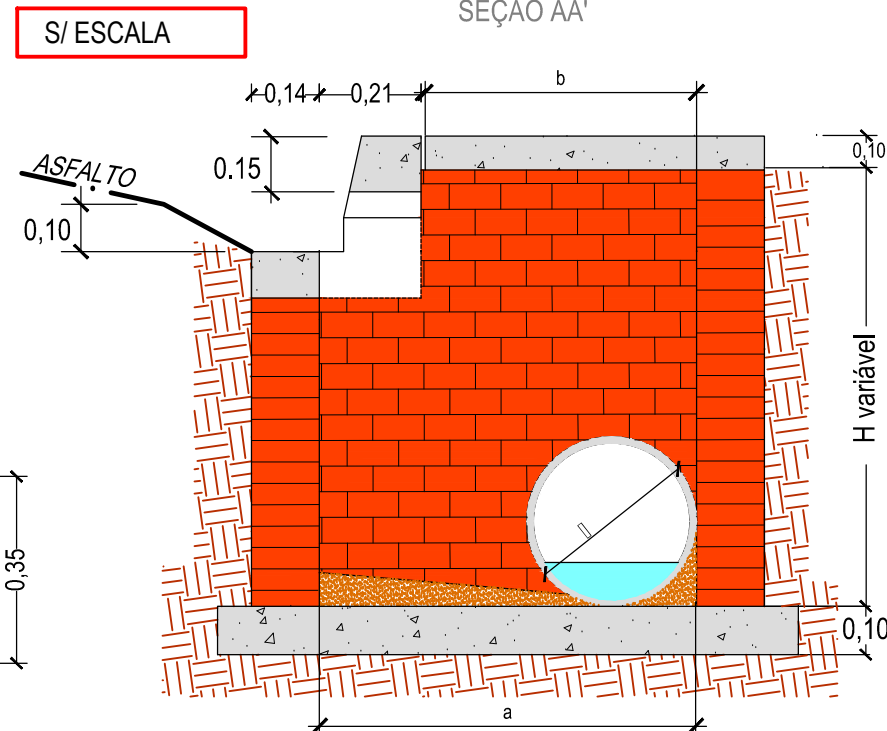


## BOCA DE LOBO DE MÁXIMA EFICIÊNCIA DE ALVENARIA DETIJOLOS COM BASE RETA

PLANTA BAIXA



SEÇÃO AA'



S/ ESCALA



ENGENHEIRO CIVIL

LUIZ HENRIQUE BERTOLLO  
 CREA/SC 095522-1  
 FONE: (54) 9115-6243 - (49) 8822-6080  
 L.H.E ENGENHARIA LTDA  
 CNPJ: 11.286.172/0001-90  
 R. DUQUE DE CAXIAS, N. 500, SALA 02  
 ERVAL GRANDE - RS - CEP 99750-000  
 EMAIL: lhb@unochapeco.edu.br  
 lhbeg@msn.com

OBRA

PAVIMENTAÇÃO ASFÁLTICA COM CBUQ

LOCAL

RUA TIRADENTES

LOCAL

VIADUTOS / RS

ASSINATURA RESPONSÁVEL TÉCNICO

ASSINATURA PROPRIETÁRIO

LUIZ HENRIQUE BERTOLLO  
 ENG. CIVIL  
 CREA/SC 095522-1

NOME: MUNICÍPIO DE VIADUTOS / RS  
 CPF/CNPJ: 87.613.352/0001-09

CONTEÚDO

DETALHES - BOCA DE LOBO - DRENAGEM

DATA

JULHO/2014

ESCALA