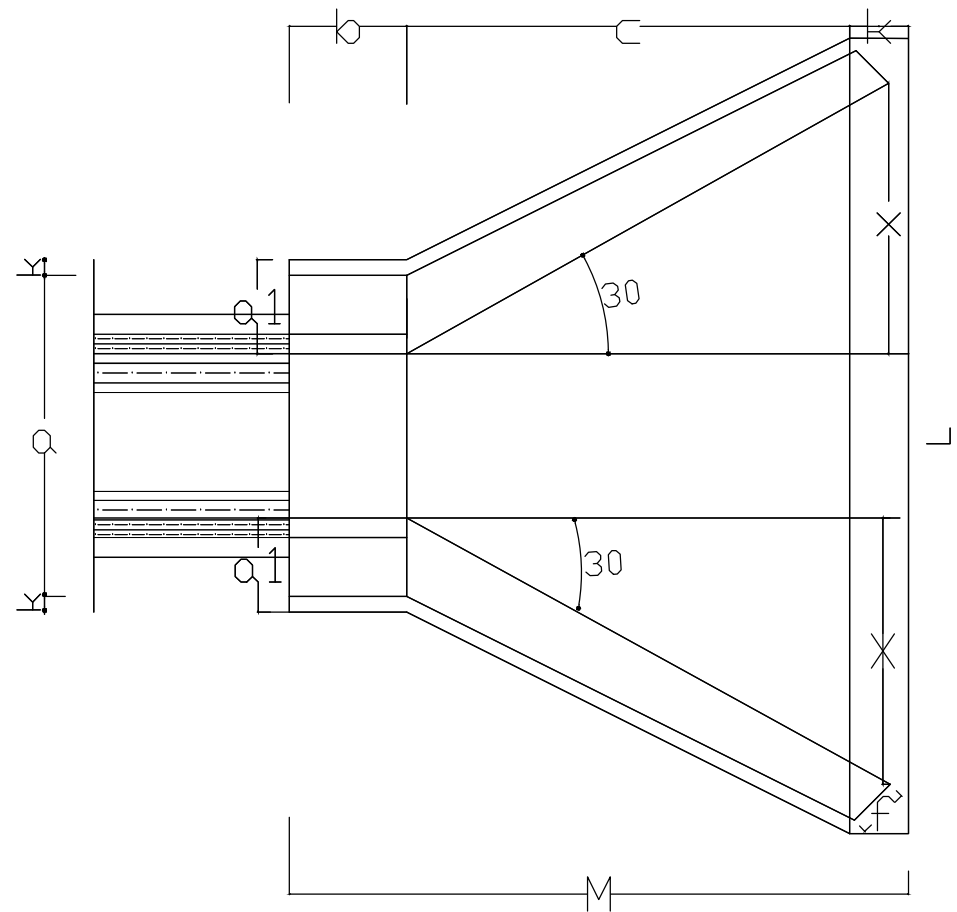
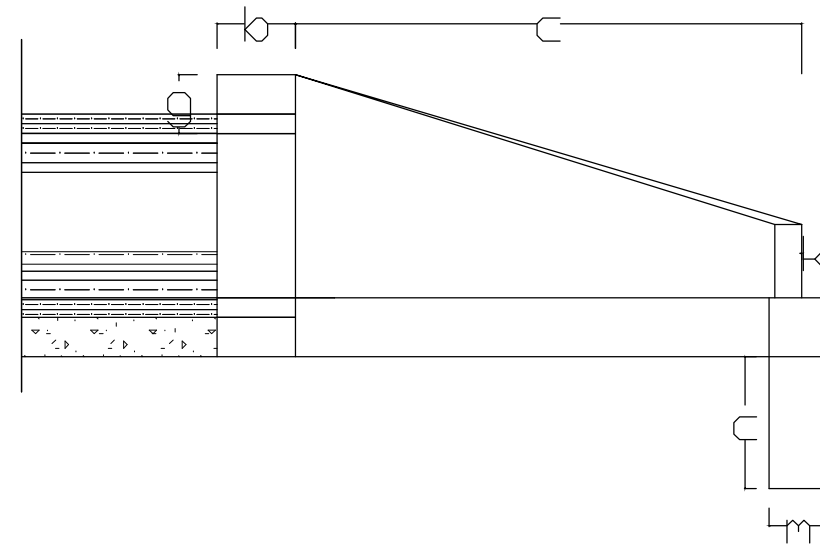


Bueiros Normais

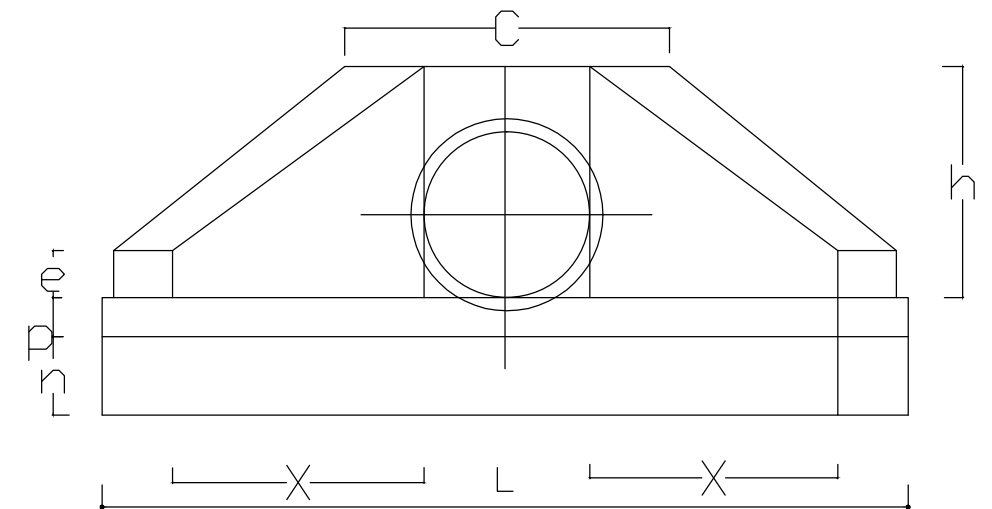


BSTC 1.00

Vista Lateral



Vista de Frente



ESC.	$\alpha'$	$b'$	$c'$	$d1$	$d2'$	e.	f	g	h	k	m	n	p	X	Y	L	M
0°	1,70	0,30	1,65	0,35	0,35	0,25	0,20	0,30	1,42	0,10	0,30	0,40	0,35	0,95	0,95	3,42	2,05
5°	1,72			0,37	0,34									1,16	0,77	3,46	
10°	1,75			0,40	0,33									1,38	0,80	3,51	
15°	1,79			0,43	0,32									1,65	0,44	3,63	
20°	1,85			0,47	0,31									1,97	0,29	3,82	
25°	1,93			0,53	0,30									2,36	0,15	4,09	
30°	2,07			0,61	0,30									2,56	0,00	4,47	
35°	2,24			0,72	0,30									3,54	-0,15	5,04	
40°	2,51			0,88	0,31									4,53	-0,29	5,94	
45°	2,91			1,17	0,32									5,16	-0,44	7,50	



ENGENHEIRO CIVIL  
**LUIZ HENRIQUE BERTOLLO**  
 CREA/SC 095522-1  
 FONE: (54) 9115-6243 - (49) 8822-6080  
 L.H.E ENGENHARIA LTDA  
 CNPJ: 11.286.172/0001-90  
 R. DUQUE DE CAXIAS, N. 500, SALA 02  
 ERVAL GRANDE - RS - CEP 99750-000  
 EMAIL: lhb@unochapeco.edu.br  
 lhbeg@msn.com

OBRA  
**PAVIMENTAÇÃO ASFÁLTICA COM CBUQ**

LOCAL  
**RUA ÂNGELO BRANCHER**

LOCAL  
**VIADUTOS / RS**

ASSINATURA RESPONSÁVEL TÉCNICO

ASSINATURA PROPRIETÁRIO

LUIZ HENRIQUE BERTOLLO  
 ENG. CIVIL  
 CREA-SC 095522-1

NOME: MUNICÍPIO DE VIADUTOS / RS  
 CPF/CNPJ: 87.613.352/0001-09

CONTEÚDO

DATA  
**JULHO/2014**

DETALHES DRENAGEM (ALA)

ESCALA

