

Aterrar caixa existente para caixa de passagem (vedar com tampa de concreto)

BSTC - D400  
48,75m i:2,5%

Dreno Raso  
40,40m i:2%

Dreno Raso  
16,00m i:2%

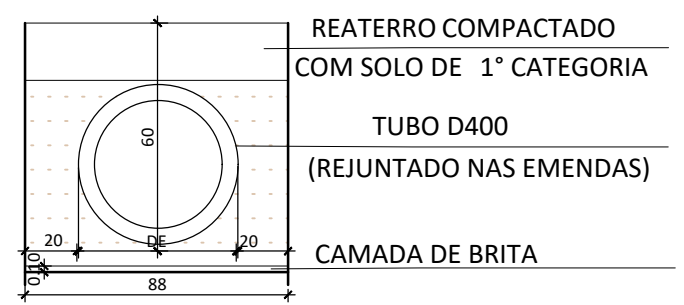
Dreno Raso  
20,85m i:2%

LEGENDA:

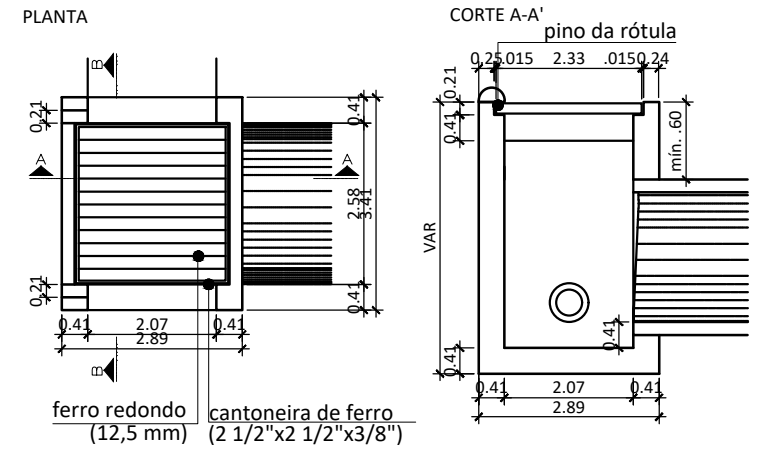
- Caixa coletora com grelha de ferro existente
- Caixa coletora com grelha de ferro a ser instalada
- Bueiro Simples Tubular de Concreto BSTC D400 - Transposição
- Rede Drenagem Existente
- ➔ Sentido Fluxo
- Dreno Longitudinal Raso DLR 03
- ◆ Base do Pórtico

PLANTA - sem escala

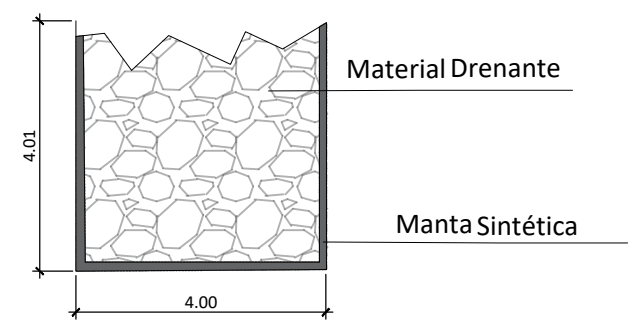
Detalhamento Assentamento Tubo de 400 mm sem escala



Detalhamento Caixa Coletora com Grelha de ferro sem escala



Detalhamento Dreno Longitudinal Raso - DLR 03 sem escala



**FOLHA:** 05 L08  
**ÁREA:** 10,833,00 m<sup>2</sup>  
**ESCALA:** Indicada  
**DATA:** Janeiro de 2023  
**UNIDADE:** METROS  
**LOCAL:** VIADUTOS - RIO GRANDE DO SUL  
**OBRA:** PROJETO DE MELHORIAS VIÁRIAS  
**PRANCHA:** DRENAGEM  
**RESP. TÉCNICO:** Eng. Civil Sérgio Patussi Neto  
 CREA/RS 206.635  
**CIENTE:** MUNICÍPIO DE VIADUTOS - RS  
 Rua Pousando nº 149 - Sala 1501 - Centro - Passo Fundo/RS - (54) 9 99178681 - contato@sanestul.com.br  
**SANESUL** Engenharia

\*Declaro que as informações contidas no projeto atendem às normas e legislações vigentes.\*