

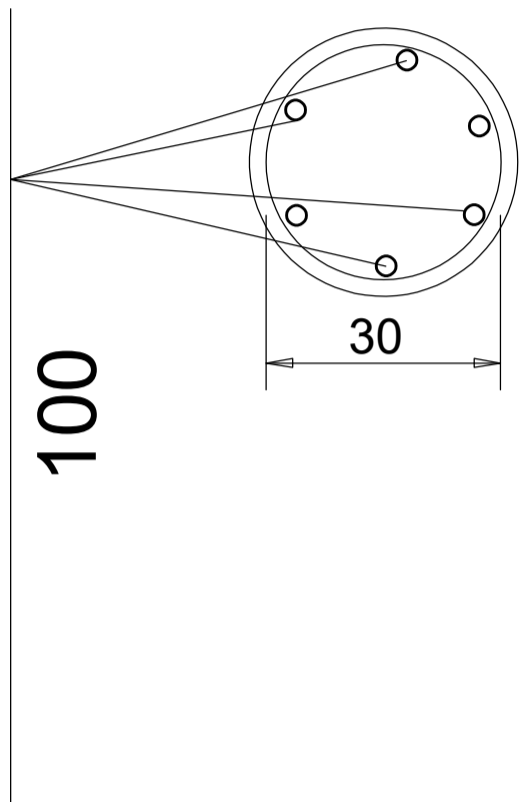
Detalhe das Estacas

estaca de Ø30cm

6 Ø10.0 c/12

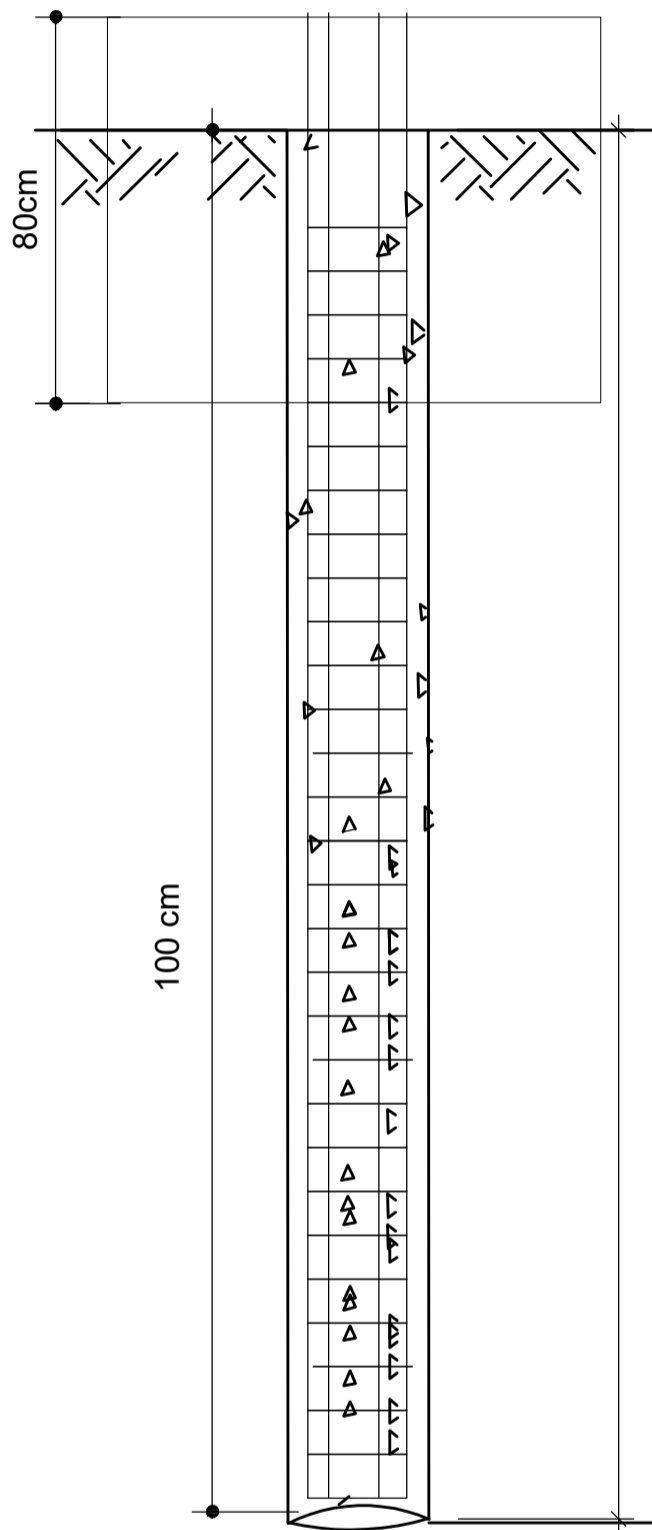
100

30



Estrubo

7 Ø5,0 c/15 c= 70cm



100 cm

profundidade estaca = 1m

PREFEITURA MUNICIPAL DE VIADUTOS

TORRE METÁLICA PARA TRANSMISSÃO DE SINAL DE INTERNET
DETALHE ESTACA

LOCAL.:

LINHA RIO MARCELINO - VIADUTOS - RS

PROPRIETÁRIO : PREFEITURA MUNICIPAL DE VIADUTOS
PREFEITO MUNICIPAL CLAITON DOS SANTOS BRUM

PRANCHA
01

DATA
ABR/2023

RESPONSÁVEL TÉCNICO :
ENGº. CIVIL CRISTIANO ZORDAN CHIOCHETTA - CREA 120006

S/ESC