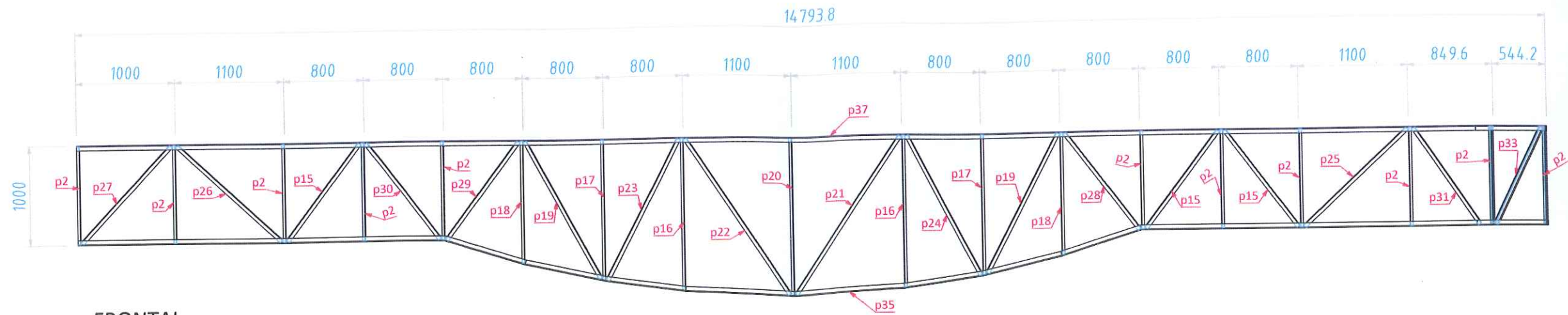


A AUTORIA DESTE PROJETO E SEUS DOC. COMPLEMENTARES, PERTENCEM AO ENG. EDSON EGGERS E ESTÃO PROTEGIDOS PELA LEI DE DIREITO AUTORAL (LEI Nº 9610 DE 19/02/98). A RESPONSABILIDADE TÉCNICA E O DIREITO PELO USO DESTES, SE RESTRINGE PARA O ENDEREÇO DA OBRA E PROPRIETÁRIO DESCRITOS NO SELO.



FRONTAL



SUPERIOR

1x **VIG3 / VIG4**
1:33 1/3

MARCA	QTDE.	DESCRIÇÃO	COMPR.	AÇO	PROTEÇÃO	PÇ/kg	Total/kg
VIG3	1	VIG3					
p35	1	UCD 100x50x4.75	14928	A36		102.63	102.63
p37	1	UCD 100x50x4.75	14793	A36		101.71	101.71
p21	1	UCD 90x40x3.75	1893	A36		8.79	8.79
p22	1	UCD 90x40x3.75	1875	A36		8.7	8.7
p23	1	UCD 90x40x3.75	1583	A36		7.35	7.35
p24	1	UCD 90x40x3.75	1582	A36		7.34	7.34
p19	2	UCD 90x40x3.75	1564	A36		7.26	14.52
p25	1	UCD 90x40x3.75	1419	A36		6.58	6.58
p26	1	UCD 90x40x3.75	1415	A36		6.57	6.57
p27	1	UCD 90x40x3.75	1323	A36		6.14	6.14
p28	1	UCD 90x40x3.75	1225	A36		5.68	5.68
p29	1	UCD 90x40x3.75	1222	A36		5.67	5.67
p30	1	UCD 90x40x3.75	1214	A36		5.63	5.63
p15	3	UCD 90x40x3.75	1213	A36		5.63	16.9
p31	1	UCD 90x40x3.75	1169	A36		5.43	5.43
p20	1	UCD 90x30x3	1585	A36		5.23	5.23
p33	1	UCD 90x40x3.75	1086	A36		5.04	5.04
p16	2	UCD 90x30x3	1525	A36		5.03	10.06
p17	2	UCD 90x30x3	1407	A36		4.64	9.29
p18	2	UCD 90x30x3	1225	A36		4.04	8.08
p2	11	UCD 90x30x3	987	A36		3.26	35.82
							383.17
Combined Total							383.17


Cristiano Zordan Chiochetta
Eng.º Civil
CREA/RS 120006
Prefeitura Mun. de Viadutos-RS

PREFEITURA MUNICIPAL DE VIADUTOS

APROVADO

09/07/20

Edson Eggers
Eng.º Mecânico
CREA/RS 078858-D

VIG3 IGUAL A VIG4 SÓ QUE FABRICAR E MONTAR ESPELHADAS

CLIENTE		MUNICÍPIO DE VIADUTOS - RS			
PROPRIETÁRIO		MUNICÍPIO DE VIADUTOS - RS			
DES	EDSON	DATA	DEZ_19	ENGENHEIRO EDSON EGGERS	PESO TOTAL
PROJ	EDSON	REV	00		-
APROV	-	ESC	IND.		
DESCR. OBRA	PORTAL DE ENTRADA			END. OBRA	Nº DESENHO
DES. VISTA	VIGAS 3 e 4			VIADUTOS - RS	
	VISTAS				A2