

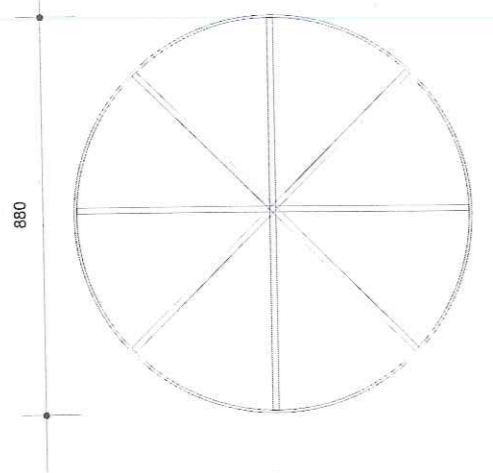
530 460 460 460 460 640 460 460 460 460 460 460 210 350
5800

de

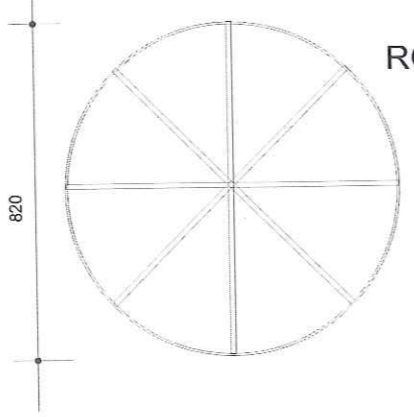
Cristiano Zordan Chiochetta
Eng.º Civil
CREA/RS 120006
Prefeitura Mun. de Viadutos-RS
PREFEITURA MUNICIPAL DE VIADUTOS

APROVADO
09/07/20

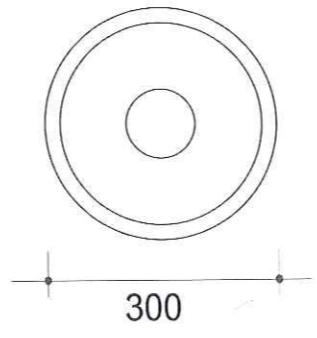
TUBO FRONTAL CALDEIRA



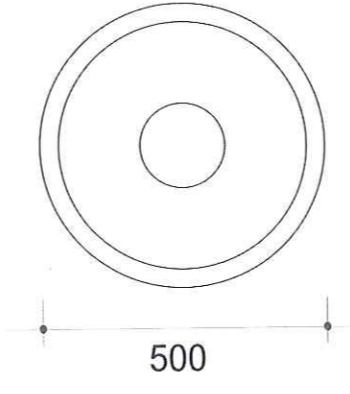
TUBO CALDEIRA



RODAS VAGÕES / LOCOMOTIVA



RODAS PRINCIPAL LOCOMOTIVA



CLIENTE		MUNICÍPIO DE VIADUTOS	
PROPRIETÁRIO		MUNICÍPIO DE VIADUTOS	
DES	Luiz Carlos Scolari	DATA	Dez 2019
PROJ	Luiz Carlos Scolari		
			ARQUITETO
			Luiz Carlos Scolari
DESCRIÇÃO	OBRA	PORTAL DE ENTRADA	END. OBRA
	DES	LOCOMOTIVA E VAGÕES	
	TIPO	ESTRUTURAL	
			MUNICÍPIO DE VIADUTOS