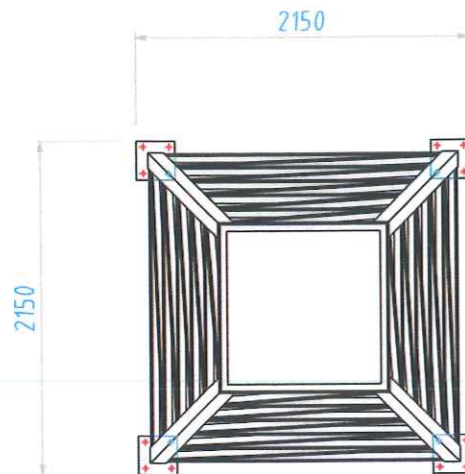
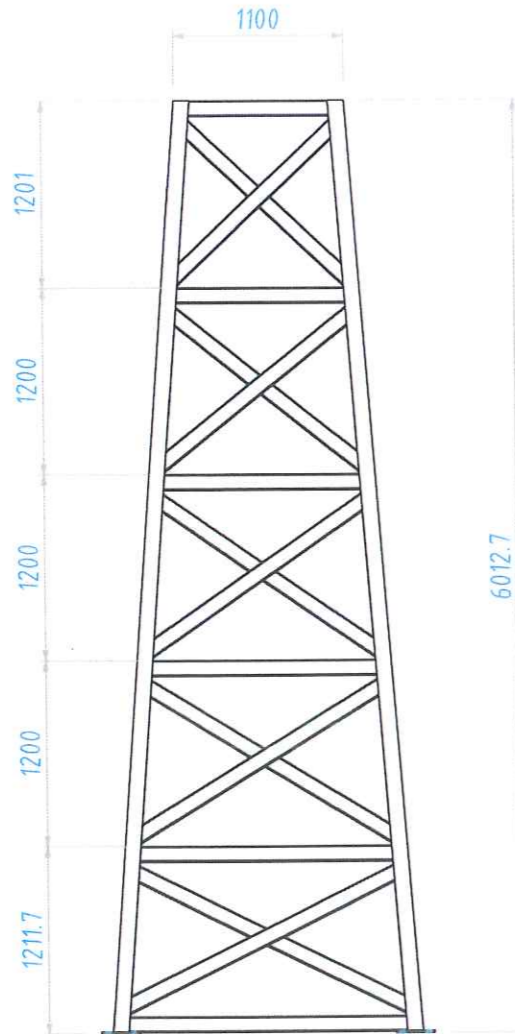
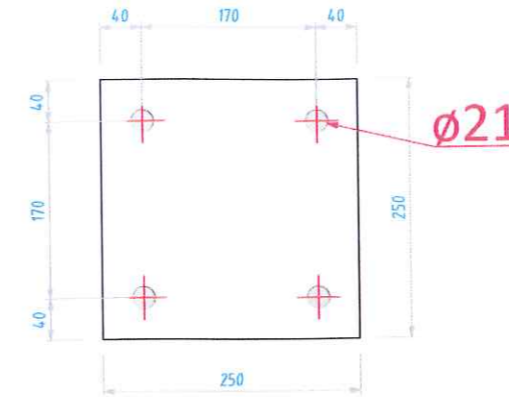


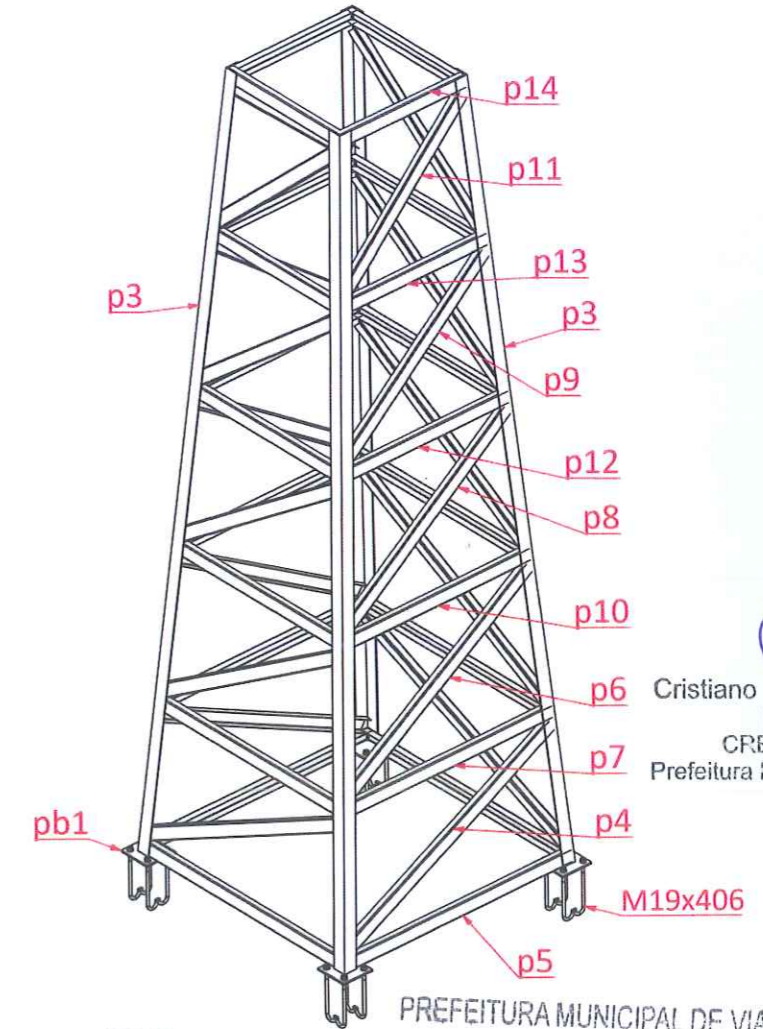
A AUTORIA DESTA PROPOSTA E SEUS DOC. COMPLEMENTARES, PERTENCEM AO ENG. EDSON EGGERS E ESTÃO PROTEGIDOS PELA LEI DE DIREITO AUTORAL (LEI Nº 9610 DE 19/02/98). A RESPONSABILIDADE TÉCNICA E O DIREITO PELO USO DESTA, SE RESTRINGE PARA O ENDEREÇO DA OBRA E PROPRIETÁRIO DESCRITOS NO SELO.



3x COL1
ESC - 1:33 1/3



12x pb1 PI 12.7x250x250
A36 - 1:5



ISO
1:33 - 1/3

PREFEITURA MUNICIPAL DE VIADUTOS

APROVADO
09/07/20

Cristiano Zordan Chiochetta
Eng.º Civil
CREA/RS 120006
Prefeitura Mun. de Viadutos-RS

MARCA	QTDE.	DESCRIÇÃO	COMPR.	AÇO	PROTEÇÃO	PÇ/kg	Total/kg
COL1	3	COL1					
p3	4	L 1/4"x4"	6042	A36		58.61	234.42
p4	4	UCD 100x50x3.75	2042	A36		11.28	45.12
p5	4	UCD 100x50x3.75	1952	A36		10.79	43.14
p6	4	UCD 100x50x3.75	1936	A36		10.69	42.78
p7	4	UCD 100x50x3.75	1788	A36		9.88	39.52
p8	4	UCD 100x50x3.75	1783	A36		9.85	39.39
p9	4	UCD 100x50x3.75	1636	A36		9.04	36.16
p10	4	UCD 100x50x3.75	1608	A36		8.88	35.54
p11	4	UCD 100x50x3.75	1500	A36		8.29	33.14
p12	4	UCD 100x50x3.75	1428	A36		7.89	31.55
p13	4	UCD 100x50x3.75	1248	A36		6.89	27.58
pb1	4	#12.7x250x250	250	A36		6.23	24.92
p14	4	UCD 100x50x3.75	1068	A36		5.9	23.61
Combined Total							1970.58

NOTAS

- SOLDAS CONFORME NORMA AWS D 11
- SOLDAR A LIGAÇÃO EM TODO CONTO RNO COM UMA PERNA DE SOLDA DE 3mm NO MÍNIMO
- ANTES DA FABRICAÇÃO E MONTAGEM FICA COM O FORNECEDOR A RESPONSABILIDADE DE CONFERIR AS MEDIDAS NO LOCAL
- A FABRICAÇÃO E MONTAGEM DEVERÃO ESTAR DE ACORDO COM AS NORMAS ABNT, AISC, AWS E ASTM

Edson Eggers
Eng.º Mecânico
CREA/RS 079908/D

CLIENTE		MUNICÍPIO DE VIADUTOS - RS	
PROPRIETÁRIO		MUNICÍPIO DE VIADUTOS - RS	
DES	EDSON	DATA	DEZ_19
PROJ	EDSON	REV	00
APROV	-	ESC	IND.
DESCRÇÃO		PORTAL DE ENTRADA	
DES. VISTA		COLUNA VISTAS	
END. OBRA		VIADUTOS - RS	
Nº DESENHO		A2	

ENGENHEIRO
EDSON EGGERS

PESO TOTAL

A2