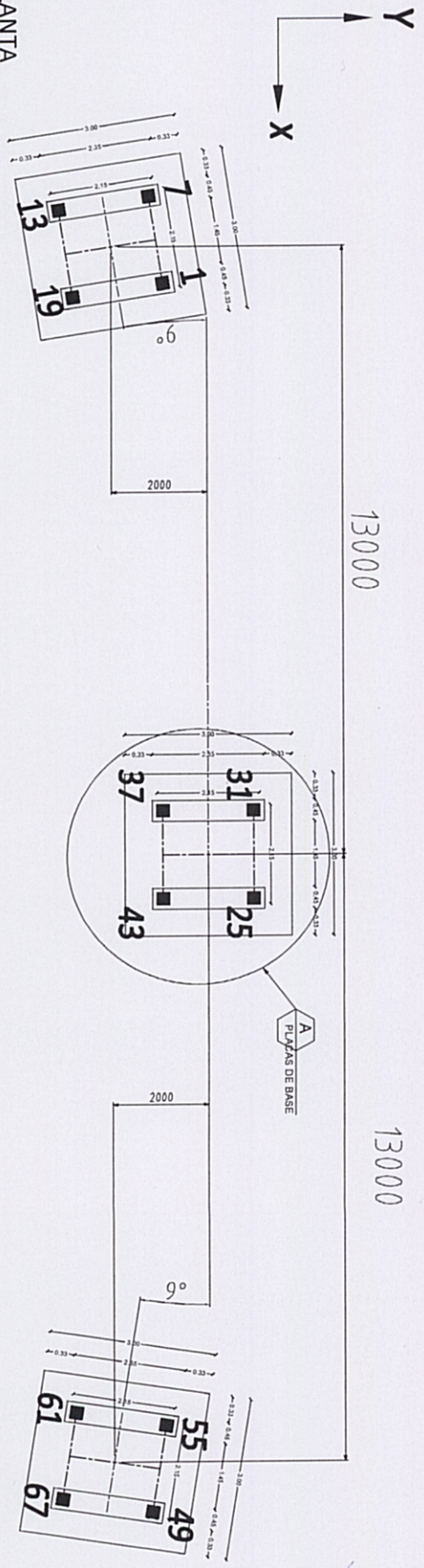


A AUTORIA DESTA PROJETO E SEUS DOC. COMPLEMENTARES, PERTENCERAO AO ENG. EDSON EGGERS E ESTAO PROTEGIDOS PELA LEI DE DIREITO AUTORAL (LEI N° 9610 DE 1962/98), A RESPONSABILIDADE TECNICA E O DIREITO PELO USO DESTA, SE RESTRINGE PARA O ENDEREÇO DA OBRA E PROPRIETARIO DESCRITOS NO SELLO.

PLANTA PLACAS DE BASE 1:50

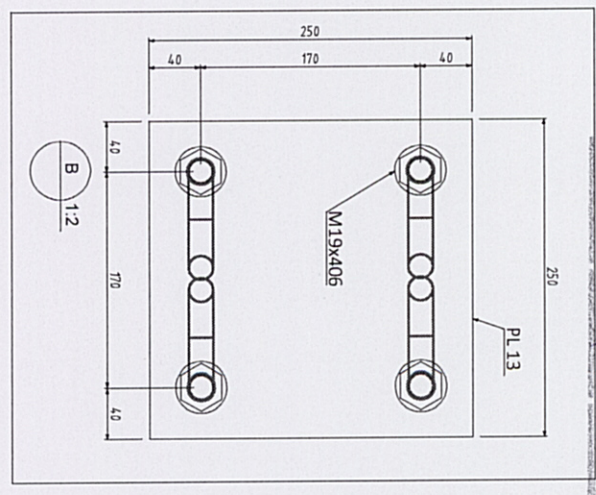
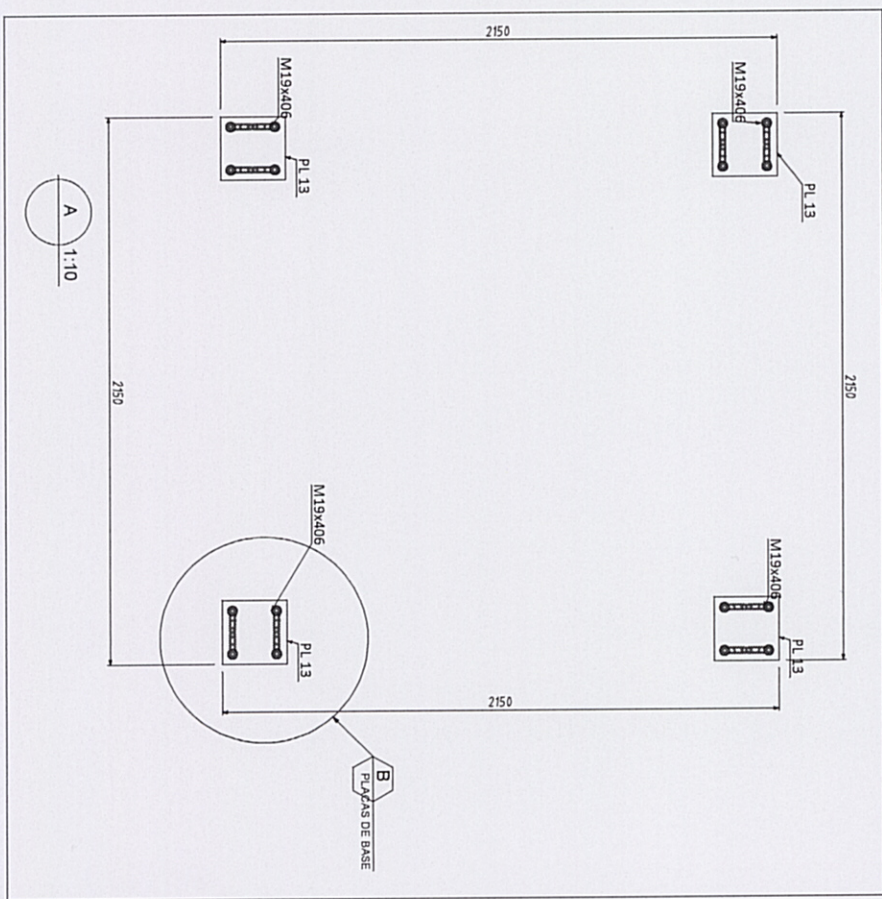


PREFEITURA MUNICIPAL DE VIADUTOS

Cristiano Jordan Chiochetta
Eng.º Civil
CREARS 120006
Prefeitura Mun. de Viadutos-RS

APROVADO
87 104 / 81

Item	Descrição	Quantidade em metros cúbicos									
		N1	N2	N3	N4	N5	N6	N7	N8	N9	N10
N1	Concreto em fundações	10,23	0,00	0,00	0,00	0,00	0,00	0,00	0,00	0,00	0,00
N2	Concreto em fundações	0,00	0,00	0,00	0,00	0,00	0,00	0,00	0,00	0,00	0,00
N3	Concreto em fundações	0,00	0,00	0,00	0,00	0,00	0,00	0,00	0,00	0,00	0,00
N4	Concreto em fundações	0,00	0,00	0,00	0,00	0,00	0,00	0,00	0,00	0,00	0,00
N5	Concreto em fundações	0,00	0,00	0,00	0,00	0,00	0,00	0,00	0,00	0,00	0,00
N6	Concreto em fundações	0,00	0,00	0,00	0,00	0,00	0,00	0,00	0,00	0,00	0,00
N7	Concreto em fundações	0,00	0,00	0,00	0,00	0,00	0,00	0,00	0,00	0,00	0,00
N8	Concreto em fundações	0,00	0,00	0,00	0,00	0,00	0,00	0,00	0,00	0,00	0,00
N9	Concreto em fundações	0,00	0,00	0,00	0,00	0,00	0,00	0,00	0,00	0,00	0,00
N10	Concreto em fundações	0,00	0,00	0,00	0,00	0,00	0,00	0,00	0,00	0,00	0,00



CLIENTE	MUNICÍPIO DE VIADUTOS - RS	
PROJETADO	EDSON	ENGENHEIRO
REVISADO	EDSON	ENGENHEIRO
APROVADO	EDSON	ENGENHEIRO
DESCRIÇÃO	PLANTA PLACAS DE BASE / REAÇÕES SUPERIOR	
DATA	02.10.20	PERÍODO DE ENTREGA
REV	01	NO. DE
ESC	1:50	PROJETO
PROJETO	EDSON EGGERS	PROJETO
PROJETO	EDSON EGGERS	PROJETO
PROJETO	EDSON EGGERS	PROJETO