

**BSTC 0.80**

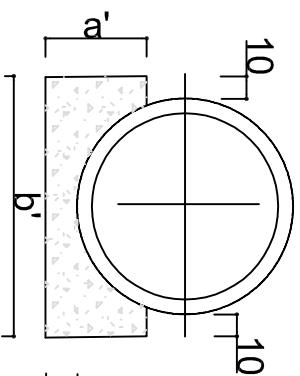
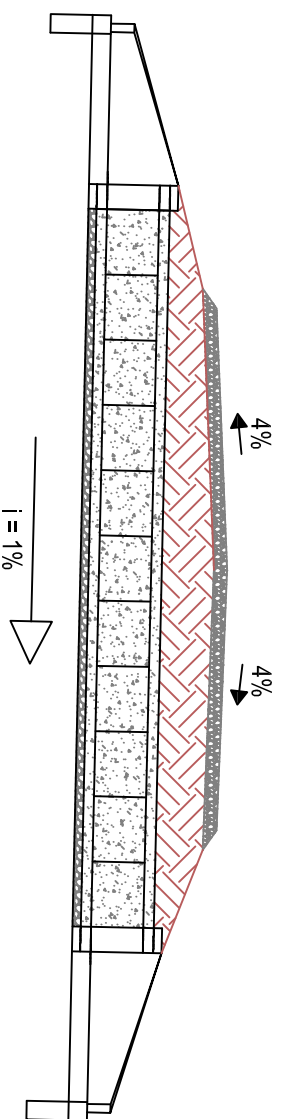
ESQ.	a'	b'	c'	d1	d2	e'	f'	g'	h'	k'	m'	n'	p'	X'	Y'	L'	M'
0º	1,40	0,25	1,45	0,30	0,30	0,20	0,15	0,30	1,20	0,10	0,25	0,35	0,30	0,84	0,84	2,92	1,80
5º	1,41			0,32	0,29									1,02	0,68	2,94	
10º	1,44			0,34	0,28									1,22	0,53	2,99	
15º	1,47			0,37	0,27									1,45	0,39	3,09	
20º	1,51			0,40	0,26									1,73	0,26	3,25	
25º	1,60			0,43	0,26									2,07	0,13	3,49	
30º	1,70			0,52	0,26									2,51	0,00	3,81	
35º	1,85			0,61	0,26									3,11	-0,13	4,31	
40º	2,06			0,76	0,26									3,98	-0,26	5,09	
45º	2,40			1,00	0,26									5,41	-0,39	6,45	

**BSTC 1.20**

ESQ.	a'	b'	c'	d1	d2	e'	f'	g'	h'	k'	m'	n'	p'	X'	Y'	L'	M'
0º	1,70	0,30	1,65	0,35	0,35	0,25	0,20	0,30	1,42	0,10	0,30	0,40	0,35	0,95	0,95	3,42	2,05
5º	1,72			0,37	0,34									1,16	0,77	3,46	
10º	1,75			0,40	0,33									1,38	0,80	3,51	
15º	1,79			0,43	0,32									1,65	0,44	3,63	
20º	1,85			0,47	0,31									1,97	0,29	3,82	
25º	1,93			0,53	0,30									2,36	0,15	4,09	
30º	2,07			0,61	0,30									2,96	0,00	4,47	
35º	2,24			0,72	0,30									3,54	-0,15	5,04	
40º	2,51			0,88	0,31									4,53	-0,29	5,94	
45º	2,91			1,17	0,32									5,16	-0,44	7,50	

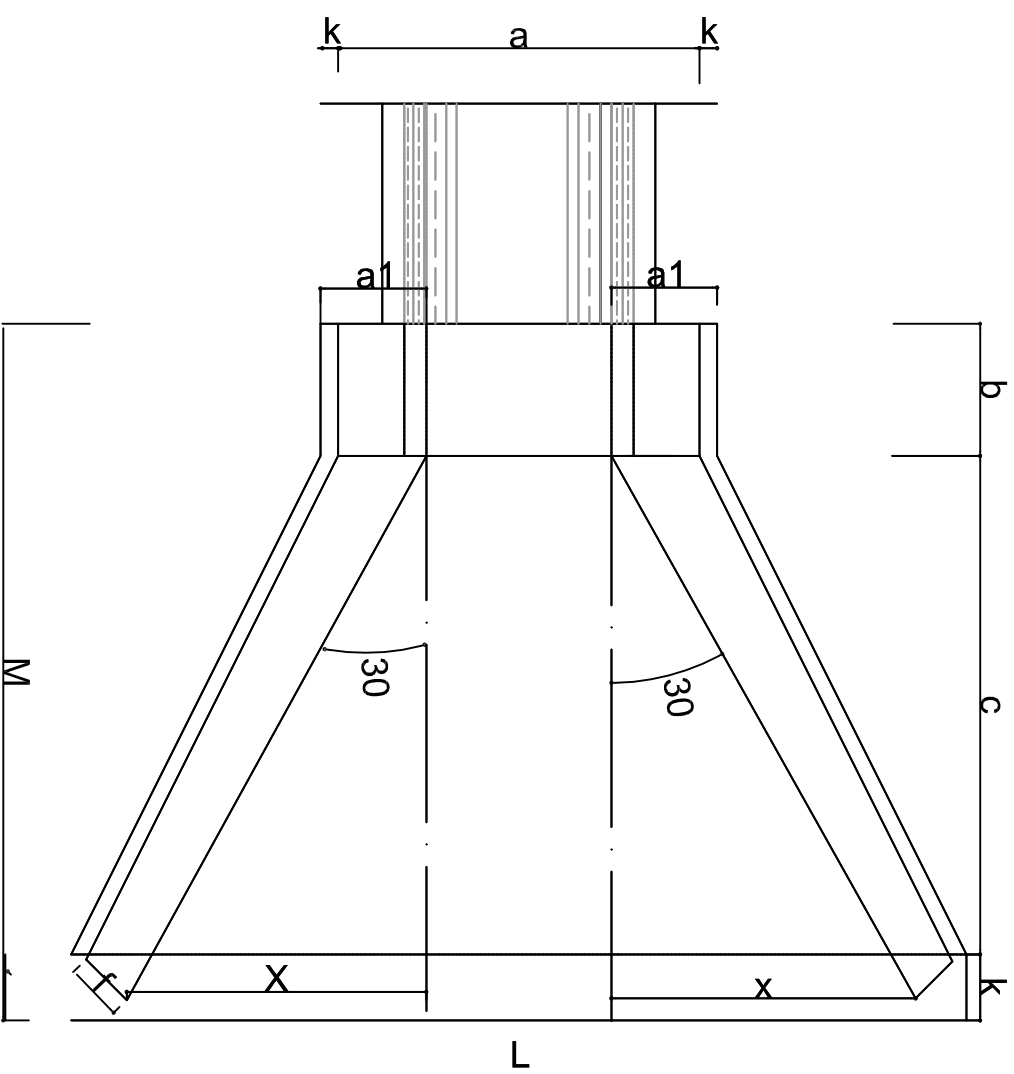
**OBSERVAÇÕES:**

- Tubos tipo Daer
- Armadura Dupla
- Manual de Implantação Básica



BSTC	A'	B'	C'
Ø 0.60	0,54	0,96	0,15
Ø 0.80	0,45	1,20	0,20
Ø 1.00	0,56	1,44	0,25
Ø 1.20	0,67	1,66	0,30

**Bueiros Normais**



		Resp. Técnico : .....		Cliente: .....	
Av. Borges de Medeiros, 615 - Sala 104 Getúlio Vargas - RS - CEP 99900-000 Fone: 54-3341 2371 / 54-99172 3267		Data : Outubro/2018		Resp. Técnico : Eng. Civil Lauson Serafini      CREA/RS 123168-D	
Projeto : Lauson		Escala : -		Cliente: Município de Viadutos      CNPJ: 87.613.352/0001-09	
Desenho: Diego Kitchel		Revisão : 00		Local : Estrada Viadutos/Carlos Gomes - RS	
Aprovação: .....		Prancha : L-12		Conteúdo: Detalhamento da Drenagem	